

Datenblatt LX 483

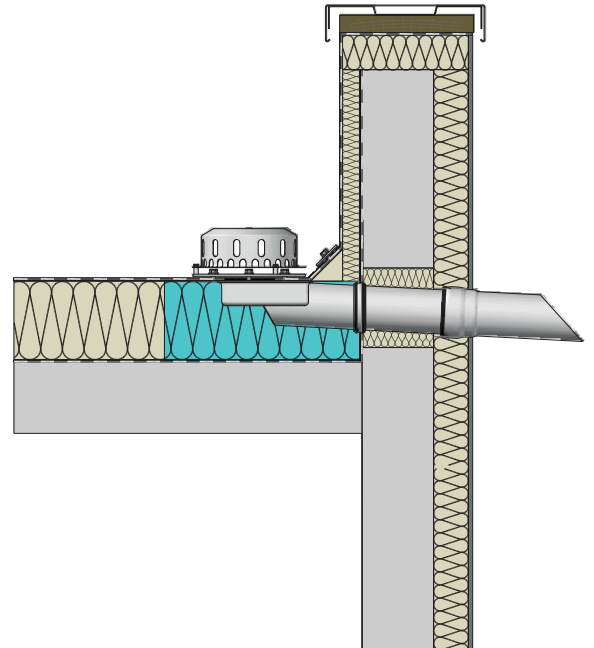
Attikaentwässerung Serien 79/88 RAINSTAR® als Speier

Hauptentwässerung

Freispiegelströmung

Silent Power

Abfluss:	5,3 l/s
Wasserhöhe:	35 mm
Eingrifftiefe:	106 mm
Nennweite:	DN 100
LX-Nummer:	LX 483
Wehrhöhe:	0 mm
Haube:	belüftet
Falleitung:	-
Falleitungshöhe:	0 m
Entwässerung:	ins Freie



LX 483 Stückliste

1 x Art.-Nr. Ablauf auf Seite 2 auswählen!

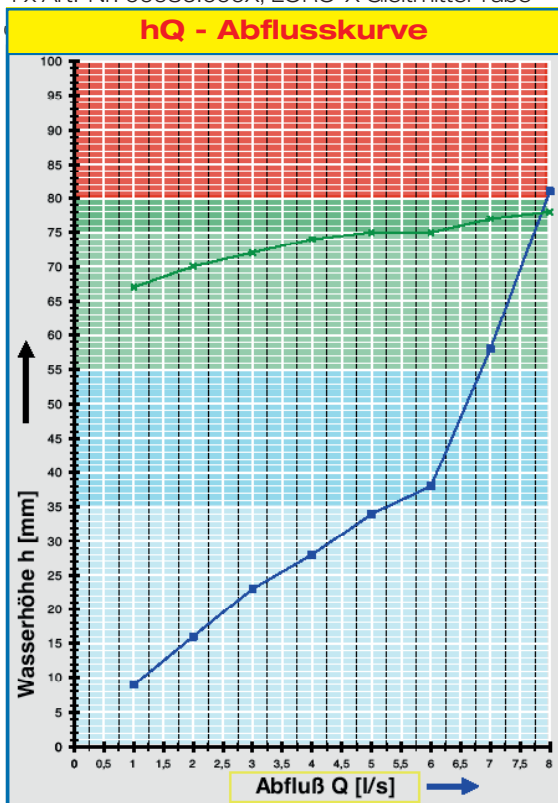
1 x Art.-Nr. 01384.000X, LORO-Wärmedämmblock

1 x Art.-Nr. 15199.100X, LORO-X Speierrohr

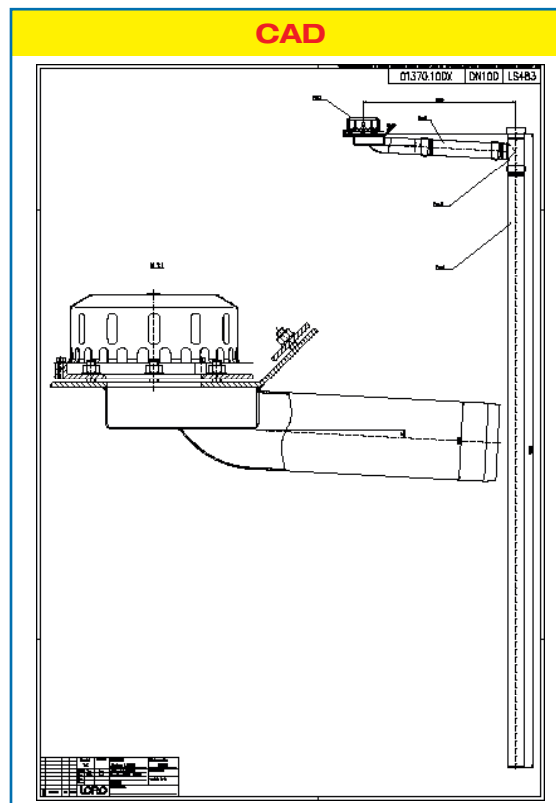
1 x Art.-Nr. 13235.100X, LORO-X Schiebeflansch

1 x Art.-Nr. 00911.100X, LORO-X Dichtelemente

1 x Art.-Nr. 00986.000X, LORO-X Gleitmittel Tube



Systemleistung



CAD

Systemform

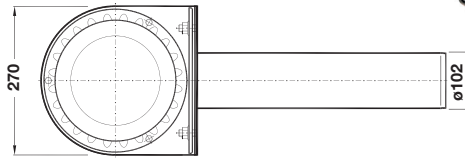
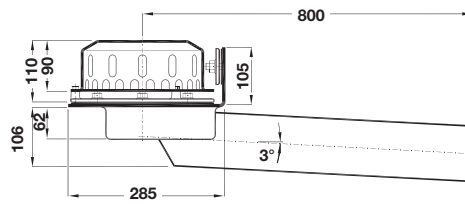
Wasserhöhe	mm	5	10	15	20	25	30	35	40	45	50	55	60	65	70	75
Abfluss	l/s	-	1,2	1,6	2,6	3,3	4,1	5,3	6,1	6,3	6,6	6,8	7,1	7,3	7,5	7,7
		Silent				Silent Power										

Bitte den entsprechenden Ablauf auswählen!

LX483-1X

Ablauf Art.-Nr. 01372.100X
Gewicht: 6,7 kg

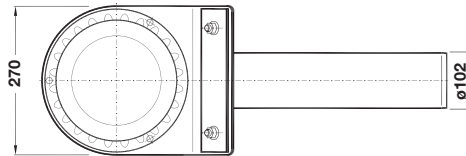
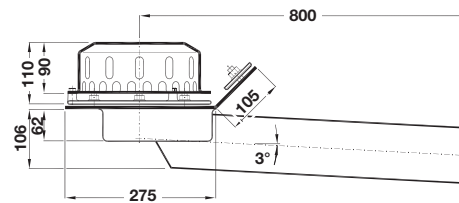
Serie 79
Klemmflansch 90°
für Kunststoff-Abdichtungsbahnen



LX483-2X

Ablauf Art.-Nr. 01370.100X
Gewicht: 6,7 kg

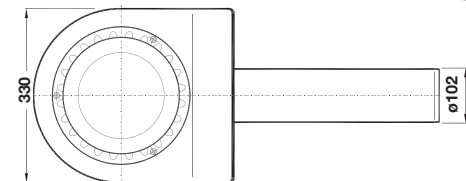
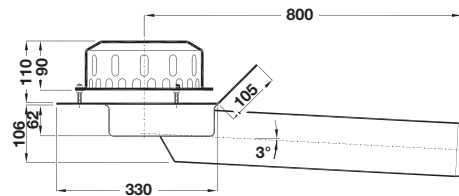
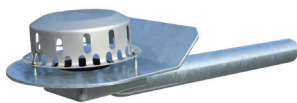
Serie 79
Klemmflansch 45°
für Bitumen-Abdichtungsbahnen



LX483-3X

Ablauf Art.-Nr. 01374.100X
Gewicht: 7,7 kg

Serie 79
Klebeflansch 45°
für Bitumen-Abdichtungsbahnen



LX483-4X

Ablauf Art.-Nr. 01390.100X
Gewicht: 4,2 kg

Serie 88
ohne Aufkantung
für Bitumen und Kunststoff-
Abdichtungsbahnen

